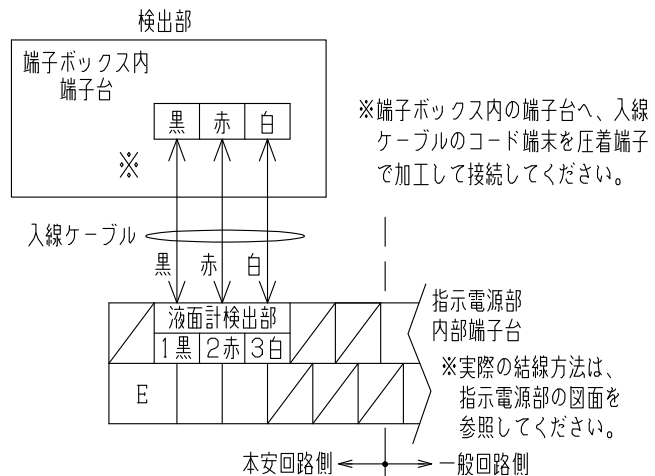


仕様
 使用温度範囲：-10℃（凍結しないこと）～+40℃
 設置場所：屋外危険場所（タンク上部）
 防爆構造：本質安全防爆 ia2G4
 合格番号 第T65879号
 検出部型式 MS-RS

記号	設定内容	設定指定寸法
H	タンク高さ	mm
F	取付配管高さ	mm

注意：タンク高さは、600～2000H以内のタンクに対応可。

結線方法



特記

- ◎ 検出部-指示電源部間は本安回路のため単独配管、配線としてください。
- ◎ 検出部-指示電源部間の信号ケーブルは、1.25mm²のケーブルを使用してください。

13	防爆関連表示	—
12	端子台	3P
11	電線管ソケット	SS 厚鋼電線管用16A
10	フロートストッパー	SUS
9	ステム	SUS
8	フロート	耐油性樹脂
7	Oリング	NBR
6	ホルダー	ADC 日塗工 R2-1008
5	ケーブルグランドボルト	SUS M4
4	ケーブルグランド	ADC 日塗工 R2-1008
3	カバーボルト	SUS M4
2	カバー	ADC 日塗工 R2-1008
1	端子ボックス	ADC 日塗工 R2-1008

No.	DESCRIPTION	MATERIAL
-----	-------------	----------

▲ ■ 本製品のご使用につきましては、必ず「安全上のご注意」をよくお読みください。

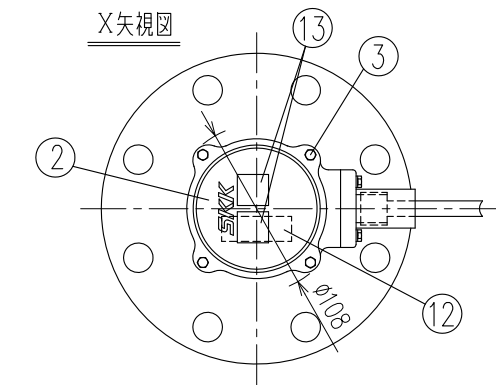
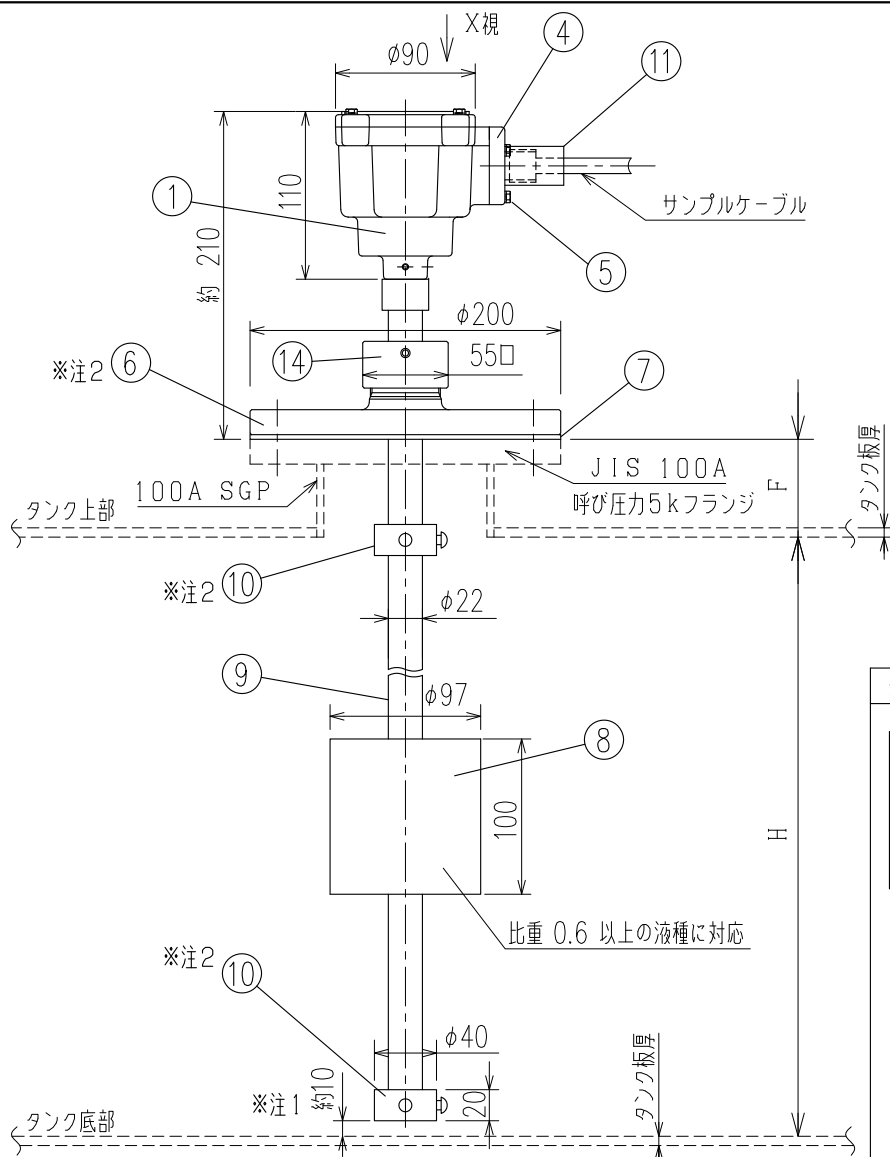
名称 TITLE
MS型リモコン液面計 リード式検出部

型式 TYPE
MS-RS

図面番号 DWG.No.
RCN-1291-1

SKK 昭和機器工業株式会社

注1： ステム先端はタンク底部から10mmの間隙を取り設置するように調整されています。
 注2： ⑥ホルダーおよび⑩フロートストッパーの位置は調整済みです。指示量等に支障がでますのでビス等をゆるめて変更しないでください。検出部の位置調整が必要となった場合は、最寄りの当社支店・営業所へお問い合わせください。

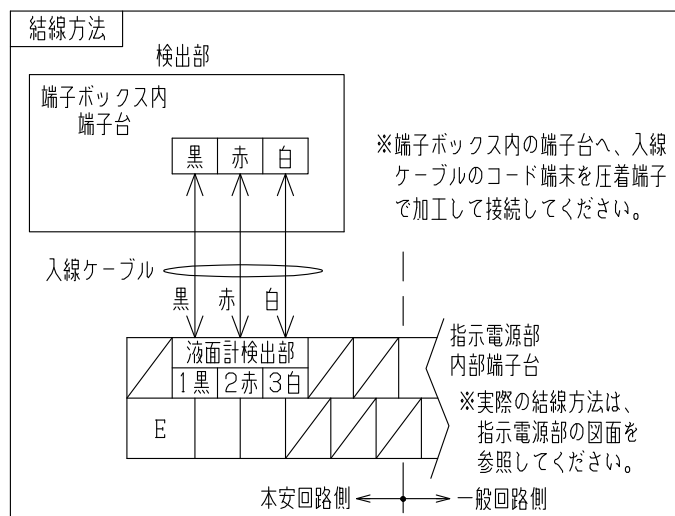


記号	設定内容	設定指定寸法
H	タンク高さ	mm
F	取付配管高さ	mm

仕様
 使用温度範囲：-10℃（凍結しないこと）～+40℃
 設置場所：屋外危険場所（タンク上部）
 防爆構造：本質安全防爆 ia2G4
 合格番号 第T65879号
 検出部型式 MS-RL

※タンク高さは、2000～3700H以内のタンクに対応可能です。
 タンク高さが3700Hを超える場合は、最寄りの当社支店・営業所へお問い合わせください。

14	ステムホルダー	AL
13	防爆関連表示	—
12	端子台	3P
11	電線管ソケット	SS 厚鋼電線管用16A
10	フロートストッパー	SUS
9	ステム	SUS
8	フロート	SUS
7	フランジパッキン	NBR
6	取付フランジ	AC4A JIS100A呼び圧力5K
5	ケーブルグラウンドボルト	SUS M4
4	ケーブルグラウンド	ADC 日塗工 R2-1008
3	カバーボルト	SUS M4
2	カバー	ADC 日塗工 R2-1008
1	端子ボックス	ADC 日塗工 R2-1008



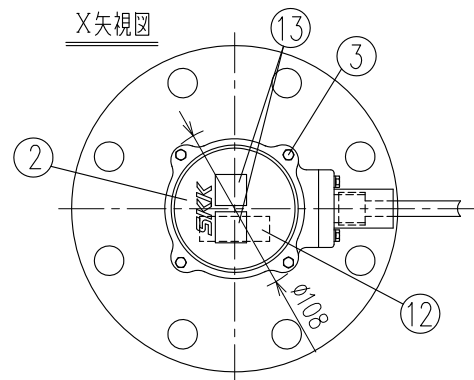
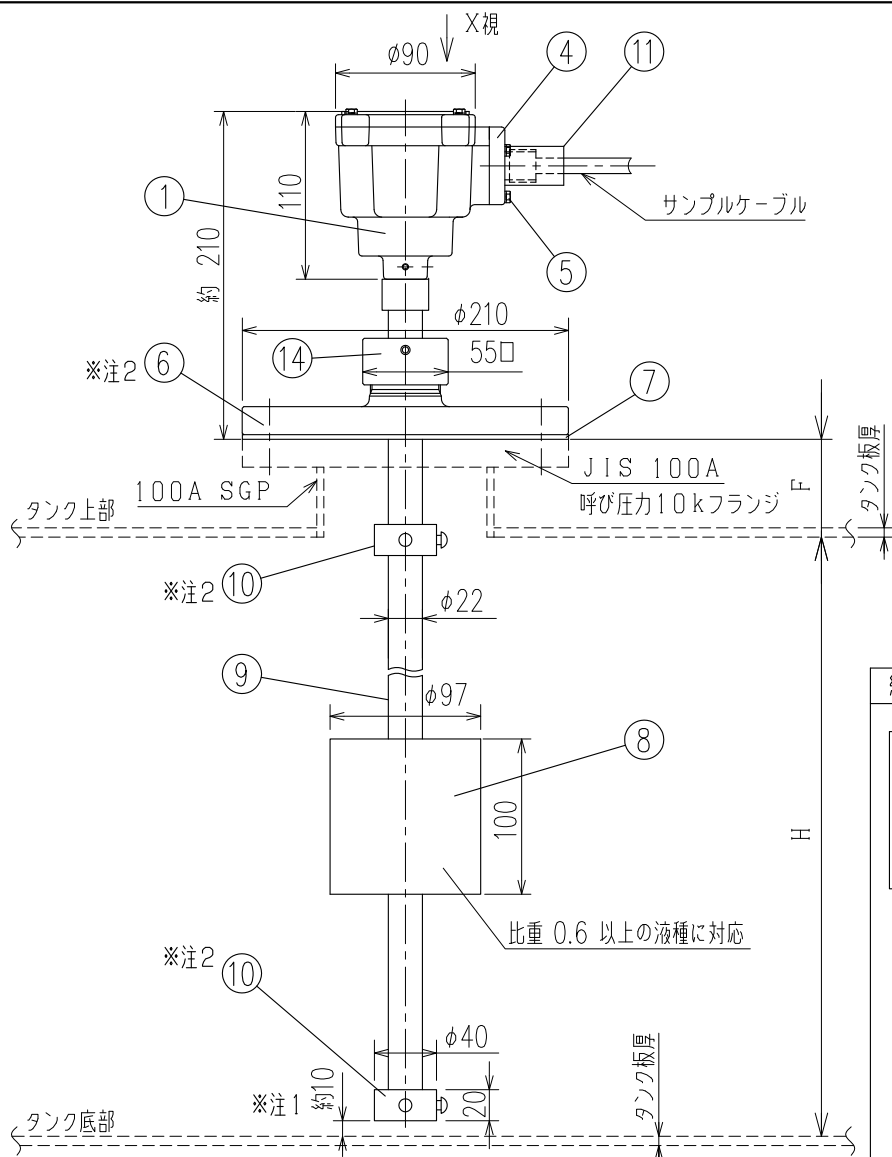
No.	DESCRIPTION	MATERIAL
■ 本製品のご使用につきましては、必ず「安全上のご注意」をよくお読みください。		

名称 TITLE MS型リモコン液面計 リード式大型検出部
 型式 TYPE MS-RL
 図面番号 DWG.No. RCN-1488

SKK 昭和機器工業株式会社

注1：ステム先端はタンク底部から10mmの間隙を取り設置するように調整されています。
 注2：⑥取付フランジおよび⑩フロートストッパーの位置は調整済みです。指示量等に支障がでますのでビス等をゆるめて変更しないでください。検出部の位置調整が必要となった場合は、最寄りの当社支店・営業所へお問い合わせください。

特記
 ◎ 検出部-指示電源部間は本安回路のため単独配管、配線としてください。
 ◎ 検出部-指示電源部間の信号ケーブルは、1.25mm²のケーブルを使用してください。



記号	設定内容	設定指定寸法
H	タンク高さ	mm
F	取付配管高さ	mm

仕様
 使用温度範囲：-10℃（凍結しないこと）～+40℃
 設置場所：屋外危険場所（タンク上部）
 防爆構造：本質安全防爆 ia2G4
 合格番号 第T65879号
 検出部型式 MS-RL

※タンク高さは、2000～3700H以内のタンクに対応可能です。
 タンク高さが3700Hを超える場合は、最寄りの当社支店・営業所へお問い合わせください。

14	ステムホルダー	AL
13	防爆関連表示	—
12	端子台	3P
11	電線管ソケット	SS 厚鋼電線管用16A
10	フロートストッパー	SUS
9	ステム	SUS
8	フロート	SUS
7	フランジパッキン	NBR
6	取付フランジ	AC4A JIS100A呼び圧力10K
5	ケーブルグラウンドボルト	SUS M4
4	ケーブルグラウンド	ADC 日塗工 R2-1008
3	カバーボルト	SUS M4
2	カバー	ADC 日塗工 R2-1008
1	端子ボックス	ADC 日塗工 R2-1008

No.	DESCRIPTION	MATERIAL
-----	-------------	----------

▲ ■ 本製品のご使用につきましては、必ず「安全上のご注意」をよくお読みください。

名称 TITLE

MS型リモコン液面計 リード式大型検出部

型式 TYPE

MS-RL

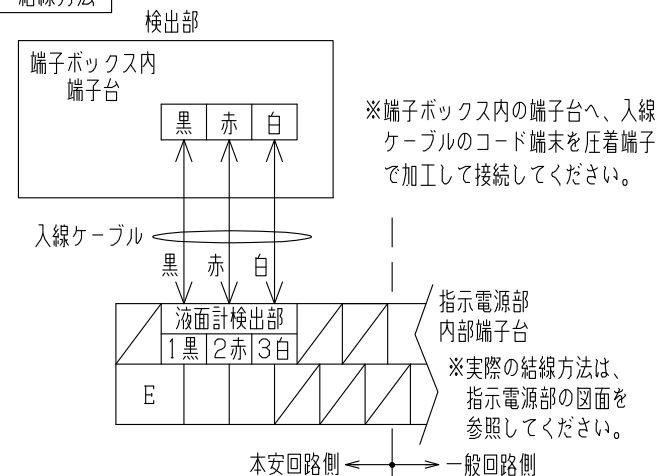
図面番号 DWG.No.

RCN-1489

K

SKK 昭和機器工業株式会社

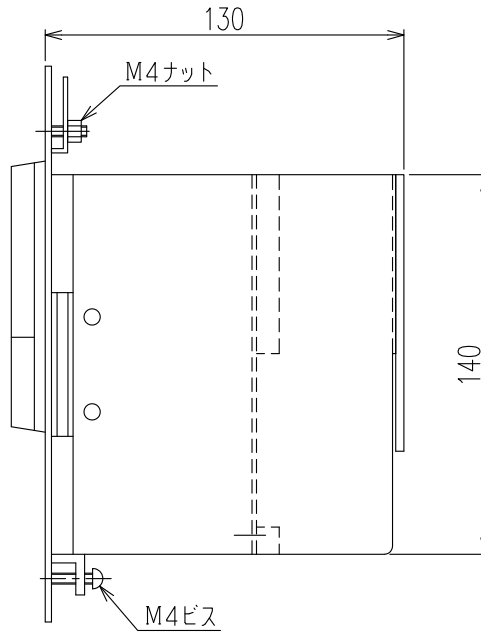
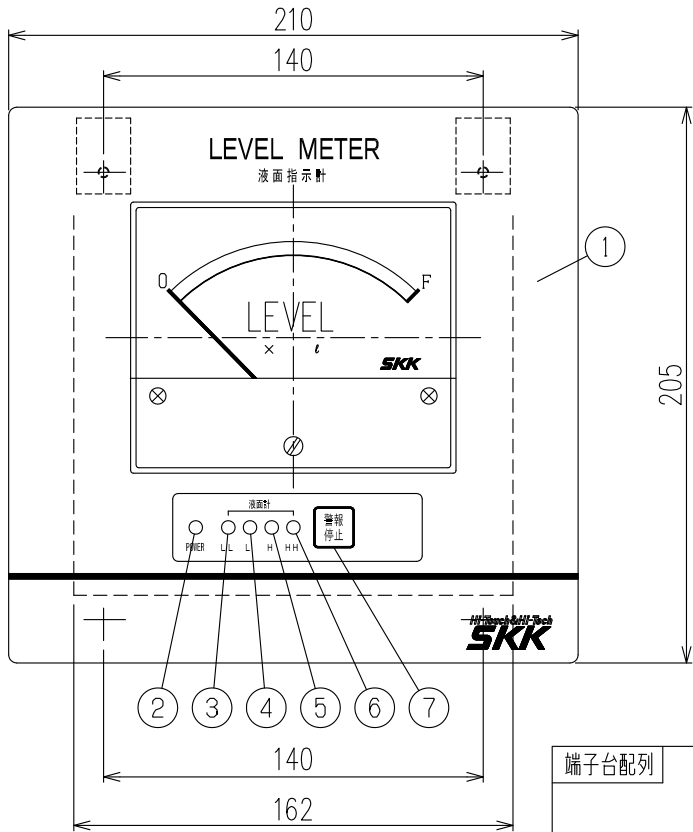
結線方法



特記

- ◎ 検出部-指示電源部間は本安回路のため単独配管、配線としてください。
- ◎ 検出部-指示電源部間の信号ケーブルは、1.25mm²のケーブルを使用してください。

- 注1： ステム先端はタンク底部から10mmの間隙を取り設置するように調整されています。
- 注2： ⑥取付フランジおよび⑩フロートストッパーの位置は調整済みです。指示量等に支障がでますのでビス等をゆるめて変更しないでください。検出部の位置調整が必要となった場合は、最寄りの当社支店・営業所へお問い合わせください。



仕様

電源：AC100V/200V±10% 50/60Hz

消費電力：15VA以下

警報用無電圧接点定格：AC220V 3A/DC30V 3A
(抵抗負荷時) a接点

使用温度範囲：-10℃(凍結しないこと)～+40℃

設置場所：屋内非危険場所

防爆構造：本質安全防爆 ia2G4

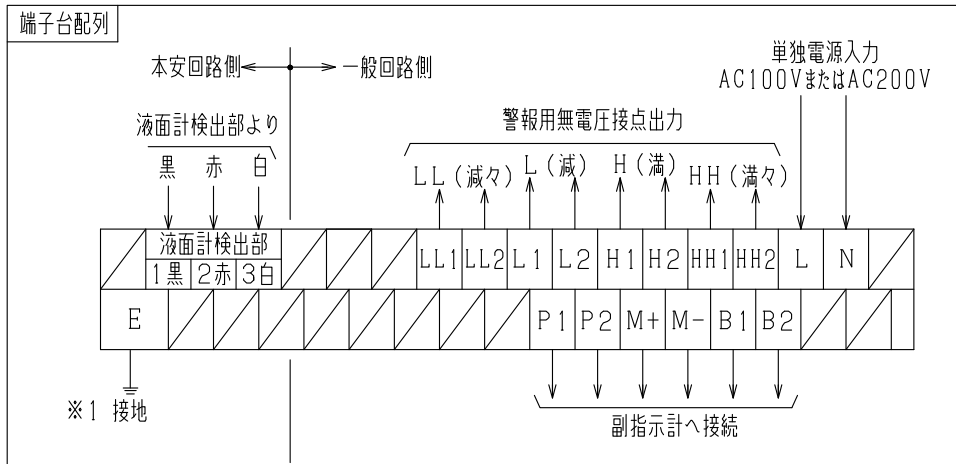
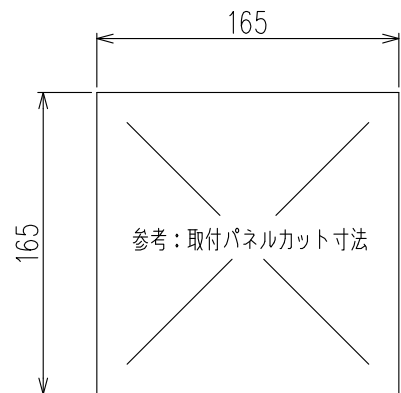
合格番号 第T65879号

型式(システム) MS-ZB1RB-4

型式(バリエーション) ZB1RB

組合せ可能な検出部型式：RS型、RL型

重量
約 2.4kg



7	警報停止スイッチ	フラット型 オレンジ色
6	満々警報ランプ	LED 赤色
5	満警報ランプ	LED 赤色
4	減警報ランプ	LED 赤色
3	減々警報ランプ	LED 赤色
2	電源ランプ	LED 緑色
1	本体	SPHC 日塗ICN-85

No.	DESCRIPTION	MATERIAL
-----	-------------	----------

▲ 本製品のご使用につきましては、必ず「安全上のご注意」をよくお読みください。

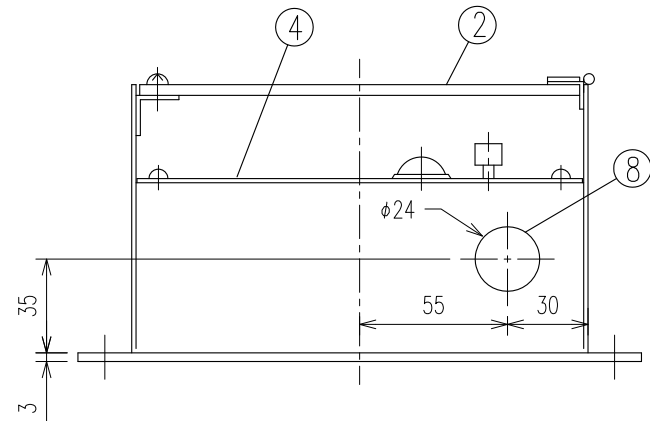
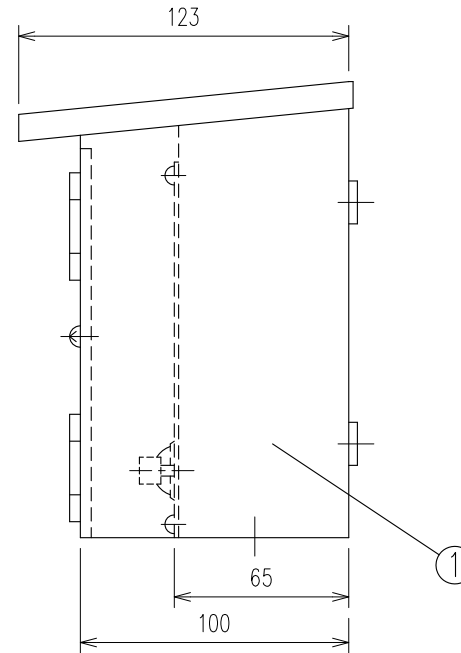
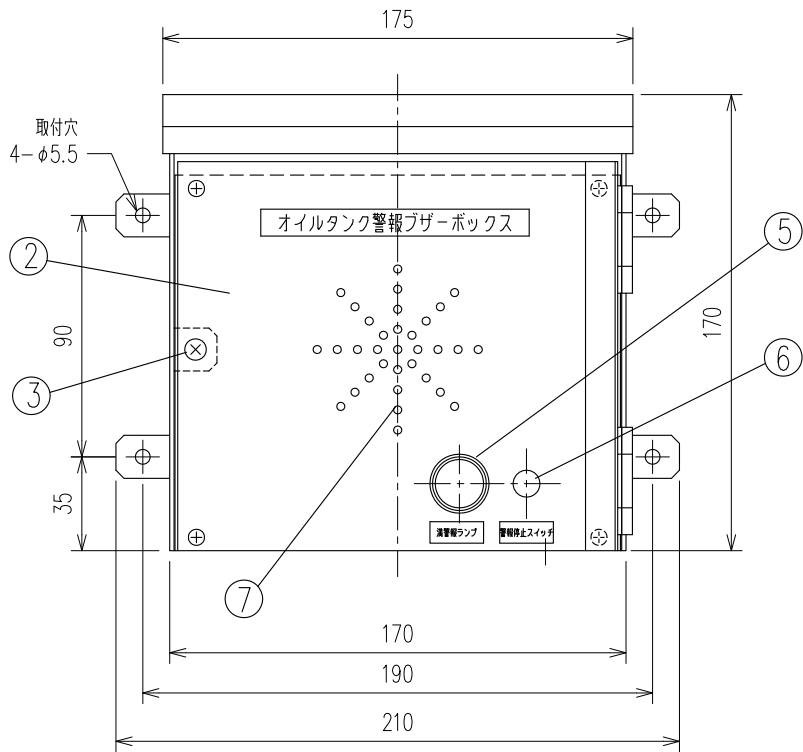
名称 TITLE
MS型リモコン液面計 パネル取付型指示電源部
リード式検出部用

型式 TYPE
MS-0-2PH

図面番号 DWG.No. LCN-1053

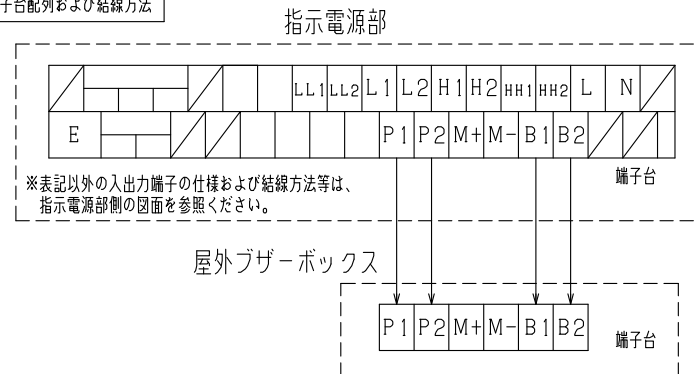
※表面のデザインは、CADにて作図のため、現物とは若干異なります。

- 工事仕様
- ※1. 防爆接地(接地抵抗10Ω以下、接地線2mm²以上)
 - ◎ 検出部-指示電源部間は本安回路のため単独配管、配線としてください。
 - ◎ 検出部-指示電源部間の信号ケーブルは、1.25mm²のケーブルを使用してください。



重量
約 2.1 kg

端子台配列および結線方法



※表記以外の入出力端子の仕様および結線方法等は、指示電源部側の図面を参照ください。

工事仕様

1. 屋外ブザーボックス-指示電源部間は誘導防止等のため単独配管、配線としてください。
2. 屋外ブザーボックス-指示電源部間の信号ケーブルは、1.25mm²のケーブルを使用してください。

仕様

消費電力	15VA以下(指示電源部と組合時)
使用温度範囲	-10℃(凍結しないこと)~+40℃
設置場所	屋外非危険場所
組合機器	下記仕様の当社指示電源部と組合可能とする
防爆構造	本質安全防爆 ia2G4
型式検定合格番号	第T65878号
システム型式	MS-ZB1RB-3 の製品
および	
防爆構造	本質安全防爆 ia2G4
型式検定合格番号	第T65879号
システム型式	MS-ZB1RB-4 の製品

8	警報信号入線孔	φ24 グロメット付
7	警報ブザー音響孔	—
6	警報停止スイッチ	黒色 押しボタンスイッチ
5	満警報ランプ	赤色 LED
4	中扉	SPHC
3	扉ビス	SUS M4
2	扉	透明PC樹脂
1	本体	SPHC 日塗IR3-309
No.	DESCRIPTION	MATERIAL

■ 本製品のご使用につきましては、必ず「安全上のご注意」をよくお読みください。

名称 TITLE
MS型リモコン液面計 屋外ブザーボックス
満警報仕様

型式 TYPE
MS-0-0-3

図面番号 DWG.No.
RCN-1264-1 | B

SKK 昭和機器工業株式会社